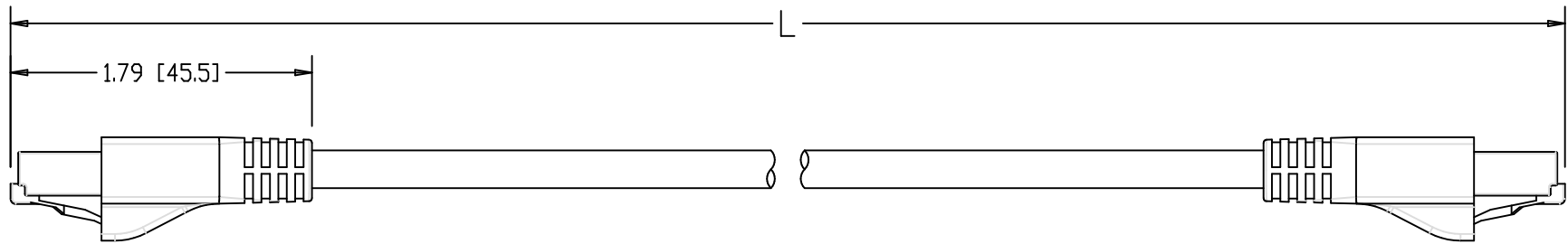
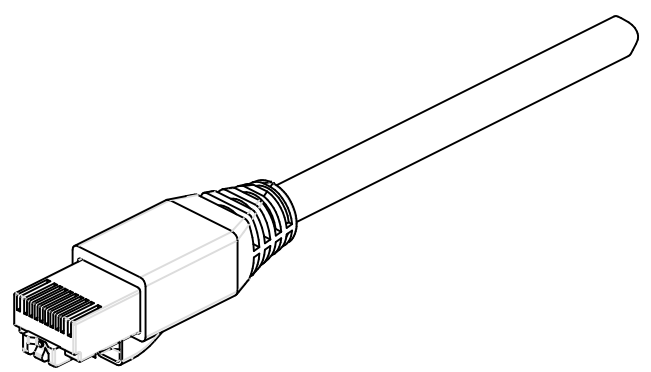
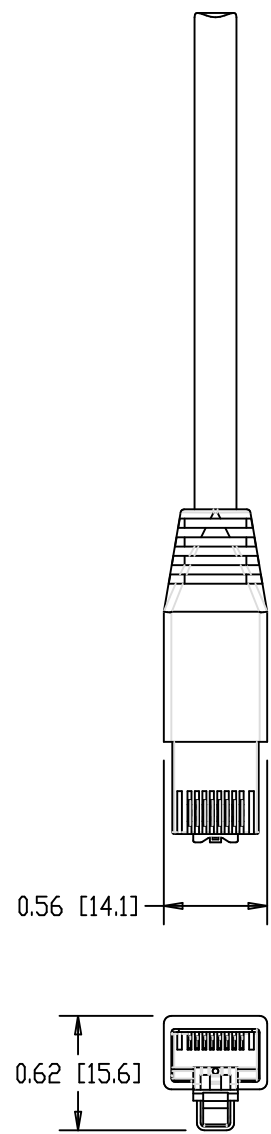


DATE 2009 JAN 26		
DES/DRW	APP	REV
-	-	-
GA	AD	A



INFORMATION SUR LE PRODUIT
PRODUCT INFO

DESCRIPTION: DATATUFF INDUSTRIAL ETHERNET RJ45 CORD SET CAT5E FTP CMR, BONDED PRS, SUITABLE FOR USE IN IP20 INSTALLATION				
NUMERO DE PIÈCE PART NUMBER	TYPE	L = LONGUEUR L = LENGTH	COULEUR COLOR	QUANTITÉ / BOÎTE QUANTITY / BOX
E505001 010B70	SOLID 24AWG	1 M (3.3 FT)	BLACK	70
E505002 010B50	SOLID 24AWG	2 M (6.6 FT)	BLACK	50
E505003 010B36	SOLID 24AWG	3 M (9.8 FT)	BLACK	36
E505005 010B30	SOLID 24AWG	5 M (16.4 FT)	BLACK	30
E507001 010B70	STRANDED 24AWG	1 M (3.3 FT)	BLACK	70
E507002 010B50	STRANDED 24AWG	2 M (6.6 FT)	BLACK	50
E507003 010B36	STRANDED 24AWG	3 M (9.8 FT)	BLACK	36
E507005 010B30	STRANDED 24AWG	5 M (16.4 FT)	BLACK	30

PROPRIÉTÉ INTELLECTUELLE
L'information contenue dans ce document est la propriété de BELDEN Inc. Sauf si spécifié par une autorisation écrite de BELDEN Inc. la personne qui consulte ce document : (1) doit garder confidentielle toute l'information contenue dans ce document et doit protéger en tout ou en partie toute divulgation à toute tierce personne et (2) doit utiliser l'information pour la production ou la mise à jour.

PROPRIETARY INFORMATION
The information contained in this document is the property of BELDEN INC. Except as specifically authorized in writing by BELDEN, INC, the holder of this document: (1) shall keep all information contained herein confidential and shall protect same in whole or in part from disclosure and dissemination to all third parties and (2) shall use same for operating and maintenance purposes only.

PAGE / SHEET 1 DE/OF 1	
DESSIN NON À L'ÉCHELLE DRAWING NOT TO SCALE	
TITRE / TITLE INDUSTRIAL CORDSET IP20 CAT5E FTP	
NUMERO DE DESSIN/DRAWING NUMBER BELDEN-202	