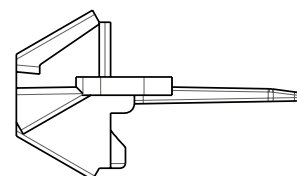
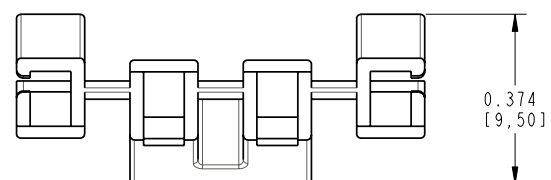
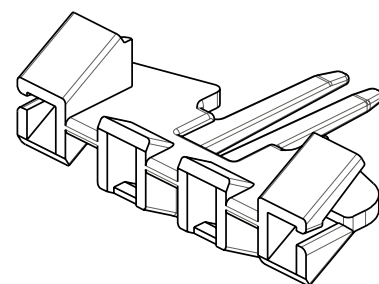
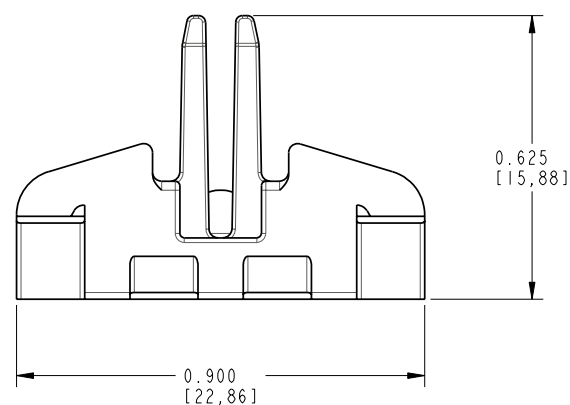


DATE 2008 JUL 17		
DES/DRW	APP	REV
-	-	-
NEW MARKETING DRAWING CREATED.		
QR	BL	A

NOTES

- 01. ALL DIMENSIONS ARE IN INCHES AND [MILLIMETERS].
- 02. ALL DIMENSIONS SHOWN AS REFERENCE ONLY.



INFORMATION SUR LE PRODUIT PRODUCT INFO		
NUMÉRO DE PIÈCE PART NUMBER	CODE DU PRODUIT PRODUCT CODE	DESCRIPTION
AX101719	NXXCBTB	GIGABIX TERMINATION BAR

PROPRIÉTÉ INTELLECTUELLE  
L'information contenue dans ce document est la propriété de BELDEN Inc. Sauf si spécifié par une autorisation écrite de BELDEN Inc. la personne qui consulte ce document : (1) doit garder confidentielle toute l'information contenue dans ce document et doit protéger en tout ou en partie toute divulgation à toute tierce personne et (2) doit utiliser l'information pour la production ou la mise à jour.

PROPRIETARY INFORMATION  
The information contained in this document is the property of BELDEN INC. Except as specifically authorized in writing by BELDEN, INC. the holder of this document: (1) shall keep all information contained herein confidential and shall protect same in whole or in part from disclosure and dissemination to all third parties and (2) shall use same for operating and maintenance purposes only.



PAGE / SHEET  
1 DE/OF 1

DESSIN NON À L'ÉCHELLE  
DRAWING NOT TO SCALE

TITRE / TITLE

**GIGABIX  
TERMINATION BAR**

NUMÉRO DE DESSIN/DRAWING NUMBER

**BELDEN-099**