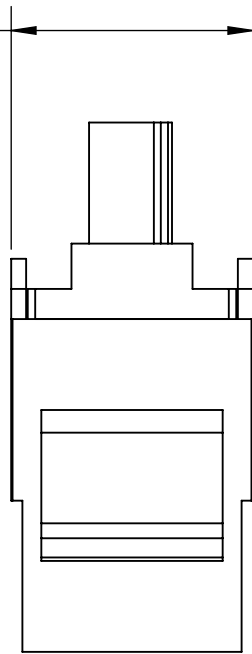
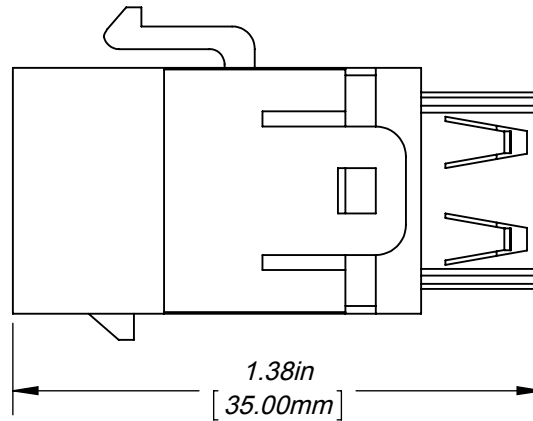
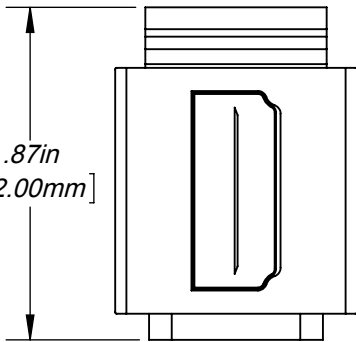


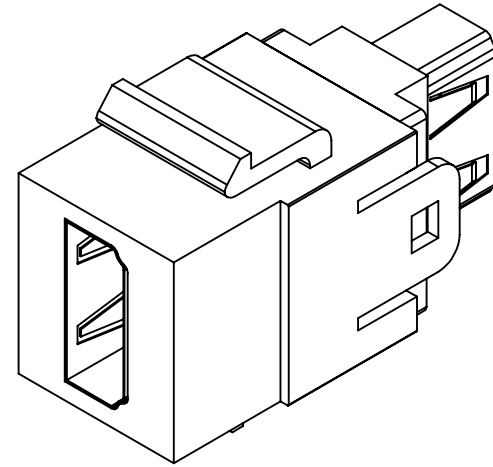
.63in
[16.00mm]



.87in
[22.00mm]



1.38in
[35.00mm]



NUMÉRO DE PIÈCE PART NUMBER	DESCRIPTION
AX105345-EW	KEYCONNECT MULTIMEDIA MODULE HDMI (VERSION 1.4) COUPLER F/F, ELEC. WHITE
AX105345-BK	KEYCONNECT MULTIMEDIA MODULE HDMI (VERSION 1.4) COUPLER F/F, BLACK
AX105345-AL	KEYCONNECT MULTIMEDIA MODULE HDMI (VERSION 1.4) COUPLER F/F, ALMOND

5

4

3

2

1

ORIENTATION:  

TITRE / TITLE:
KEYCONNECT MULTIMEDIA
MODULE HDMI (VERSION 1.4)
COUPLER F/F

PROPRIÉTÉ INTELLECTUELLE
L'information contenue dans ce document est la propriété de BELDEN Inc.
PROPRIETARY INFORMATION
The information contained in this document is the property of BELDEN INC.

FORMAT SIZE A	NO DESSIN / DWG. NO. BELDEN-496	REV A
-------------------------	--	-----------------

ÉCHELLE SCALE: 2:1	MASSE WEIGHT: .02 LBS	SHEET 1 OF 1
--------------------	-----------------------	--------------