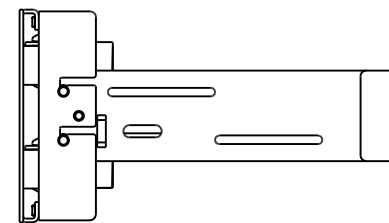
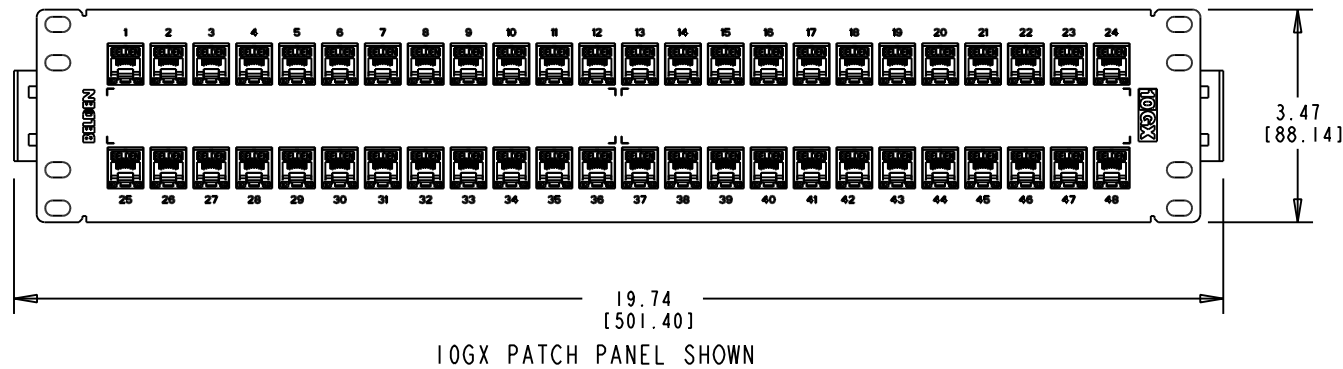
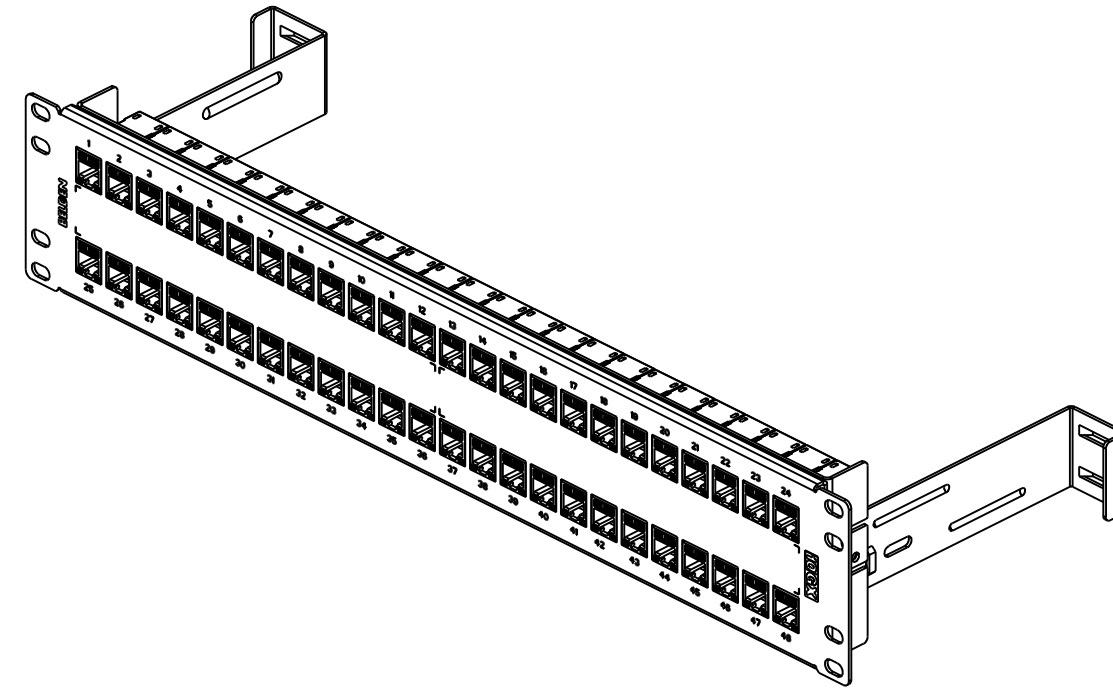
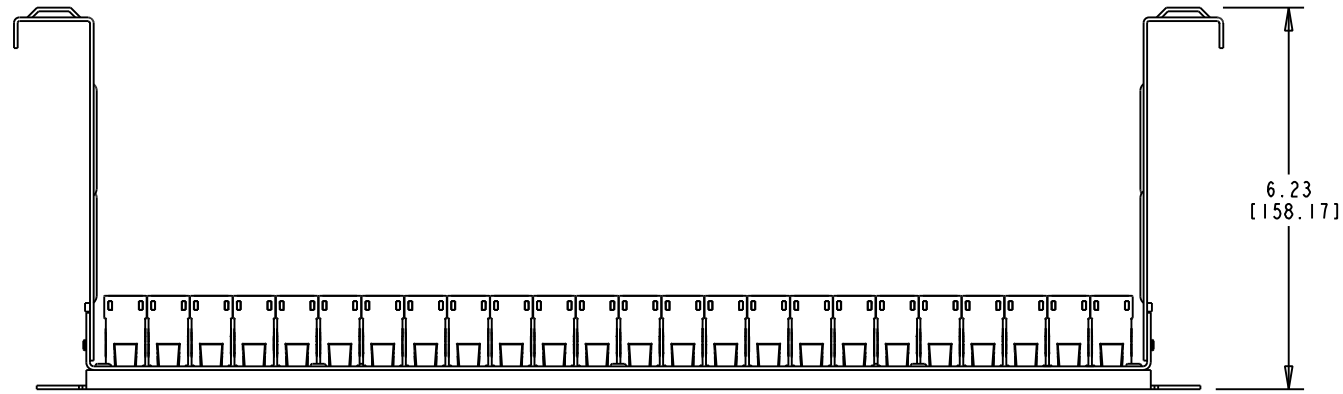


DATE			16 JUL 2009		
DES/DRW	OR	APP	BL	REV	A
ADD CAT6+ PATCH PANEL.					
A.D.			-	B	

NOTES  
 01. ALL DIMENSIONS ARE IN INCHES AND [MILLIMETERS].  
 02. ALL DIMENSIONS SHOWN AS REFERENCE ONLY.



INFORMATION SUR LE PRODUIT PRODUCT INFO	
NUMÉRO DE PIÈCE PART NUMBER	DESCRIPTION
AX104142	10GX KEYCONNECT PATCH PANEL COUPLER 2U48P, BLACK
AX104228	CAT6+ KEYCONNECT PATCH PANEL COUPLER 2U48P, BLACK

**PROPRIÉTÉ INTELLECTUELLE**  
 L'information contenue dans ce document est la propriété de BELDEN Inc. Sauf si spécifié par une autorisation écrite de BELDEN Inc. la personne qui consulte ce document : (1) doit garder confidentielle toute l'information contenue dans ce document et doit protéger en tout ou en partie toute divulgation à toute tierce personne et (2) doit utiliser l'information pour la production ou la mise à jour.

**PROPRIETARY INFORMATION**  
 The information contained in this document is the property of BELDEN INC. Except as specifically authorized in writing by BELDEN, INC, the holder of this document: (1) shall keep all information contained herein confidential and shall protect same in whole or in part from disclosure and dissemination to all third parties and (2) shall use same for operating and maintenance purposes only.

PAGE / SHEET	1 DE/OF 1
DESSIN NON À L'ÉCHELLE DRAWING NOT TO SCALE	
TITRE / TITLE CAT6+ AND 10GX KEYCONNECT COUPLER PATCH PANEL 2U48P	
NUMÉRO DE DESSIN/DRAWING NUMBER BELDEN-317	