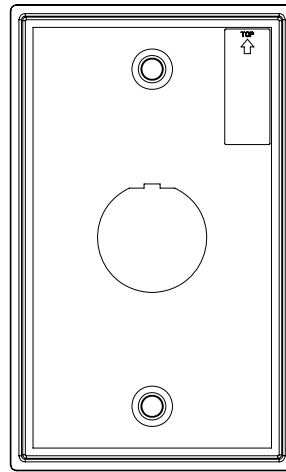
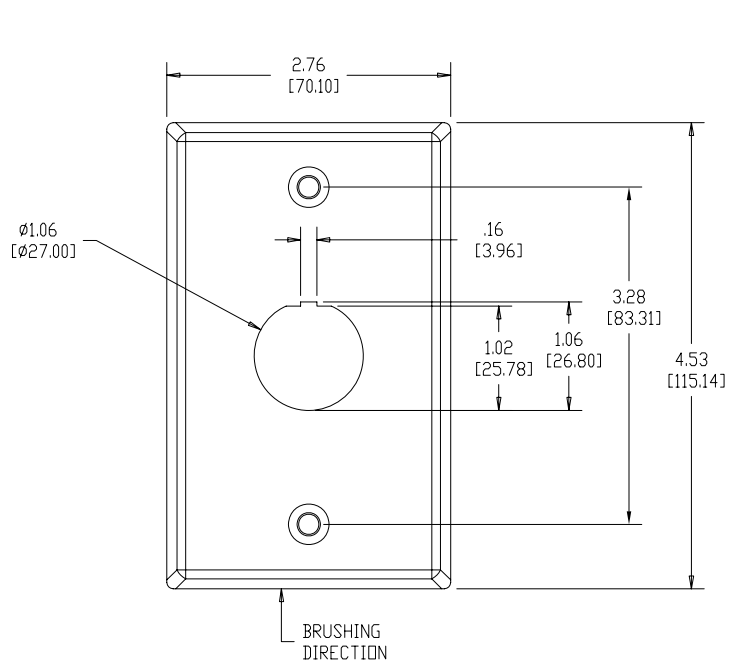
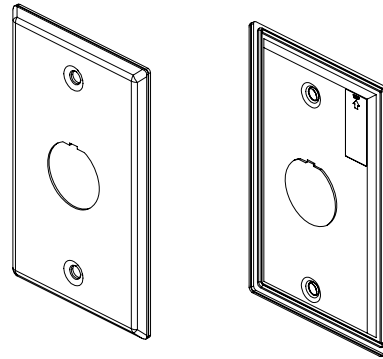
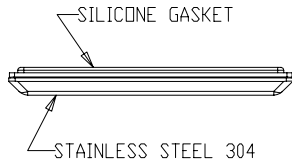


DATE				2008 SEP 15			
DES/DRW	QA	APP	BL	REV	A		
SUPERSEDES IBDN-363 AND IBDN-364.							
QA	BL				B		

NOTES
 01. ALL DIMENSIONS ARE IN INCHES AND (MILLIMETERS).
 02. ALL DIMENSIONS SHOWN AS REFERENCE ONLY



INFORMATION SUR LE PRODUIT PRODUCT INFO	
NUMÉRO DE PIÈCE PART NUMBER	DESCRIPTION
E200001 000B25	DATATUFF ? INDUSTRIAL ETHERNET FACEPLATE SINGLE GANG 1-PORT SUITABLE FOR USE IN IP67 INSTALLATION, STAINLESS STEE

PROPRIÉTÉ INTELLECTUELLE
 L'information contenue dans ce document est la propriété de BELDEN Inc.
 Sauf si spécifié par une autorisation écrite de BELDEN Inc. la personne
 qui consulte ce document : (1) doit garder confidentielle toute l'information
 contenue dans ce document et doit protéger en tout ou en partie toute
 divulgation à toute tierce personne et (2) doit utiliser l'information pour
 la production ou la mise à jour.

PROPRIETARY INFORMATION
 The information contained in this document is the property of BELDEN INC.
 Except as specifically authorized in writing by BELDEN, INC, the holder of
 this document (1) shall keep all information contained herein confidential and
 shall protect same in whole or in part from disclosure and dissemination to all
 third parties and (2) shall use same for operating and maintenance purposes only.

BELDEN
 SENDING ALL THE RIGHT SIGNALS™

PAGE / SHEET
 1 DE/OF 2

DESSIN NON À L'ÉCHELLE
 DRAWING NOT TO SCALE

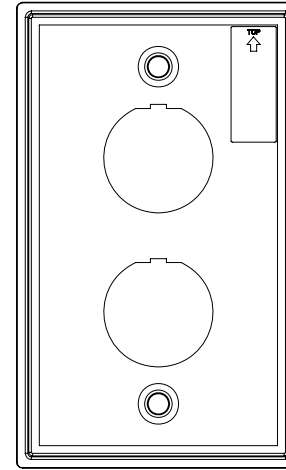
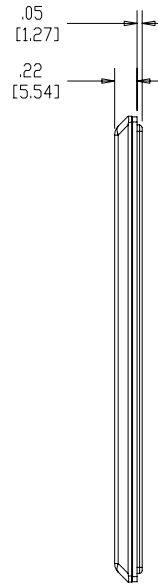
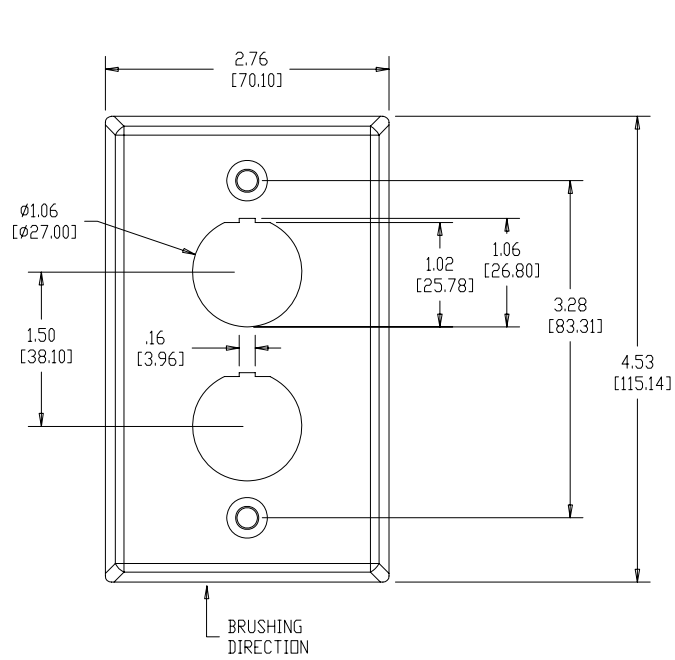
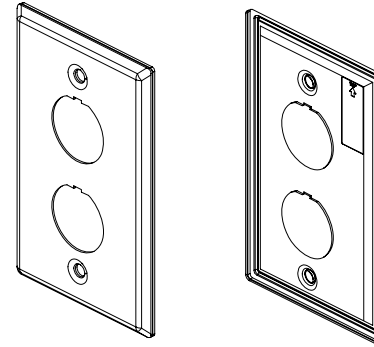
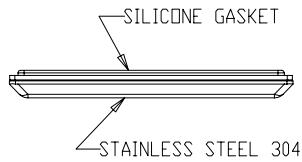
TITRE / TITLE
 INDUSTRIAL
 FACE PLATES

NUMÉRO DE DESSIN/DRAWING NUMBER
 BELDEN-205

DATE			
2008 SEP 15			
DES/DRW	APP	REV	
QA	BL	A	
SUPERSEDES			
IBDN-363 AND IBDN-364.			
QA	BL	B	

NOTES

- 01. ALL DIMENSIONS ARE IN INCHES AND (MILLIMETERS).
- 02. ALL DIMENSIONS SHOWN AS REFERENCE ONLY



INFORMATION SUR LE PRODUIT PRODUCT INFO	
NUMERO DE PIÈCE PART NUMBER	DESCRIPTION
E200002 000B25	DATATUFF ? INDUSTRIAL ETHERNET FACEPLATE SINGLE GANG 2-PORT SUITABLE FOR USE IN IP67 INSTALLATION, STAINLESS STEEL

PROPRIÉTÉ INTELLECTUELLE
 L'information contenue dans ce document est la propriété de BELDEN Inc. Sauf si spécifié par une autorisation écrite de BELDEN Inc. la personne qui consulte ce document : (1) doit garder confidentielle toute l'information contenue dans ce document et doit protéger en tout ou en partie toute divulgation à toute tierce personne et (2) doit utiliser l'information pour la production ou la mise à jour.

PROPRIETARY INFORMATION
 The information contained in this document is the property of BELDEN INC. Except as specifically authorized in writing by BELDEN, INC, the holder of this document (1) shall keep all information contained herein confidential and shall protect same in whole or in part from disclosure and dissemination to all third parties and (2) shall use same for operating and maintenance purposes only.

BELDEN
SENDING ALL THE RIGHT SIGNALS™

PAGE / SHEET
2 DE/OF 2

DESSIN NON À L'ÉCHELLE
DRAWING NOT TO SCALE

TITRE / TITLE
INDUSTRIAL
FACE PLATES

NUMERO DE DESSIN/DRAWING NUMBER
BELDEN-205