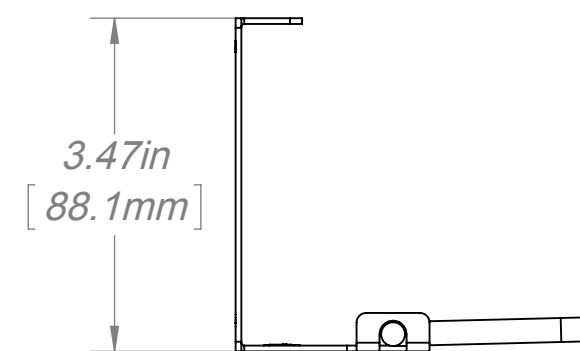
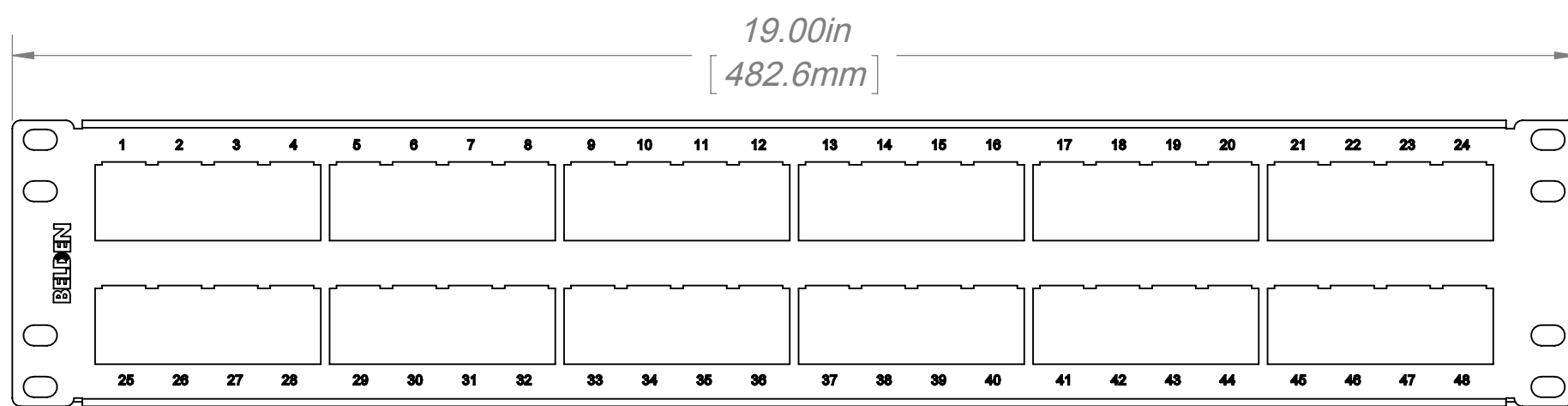
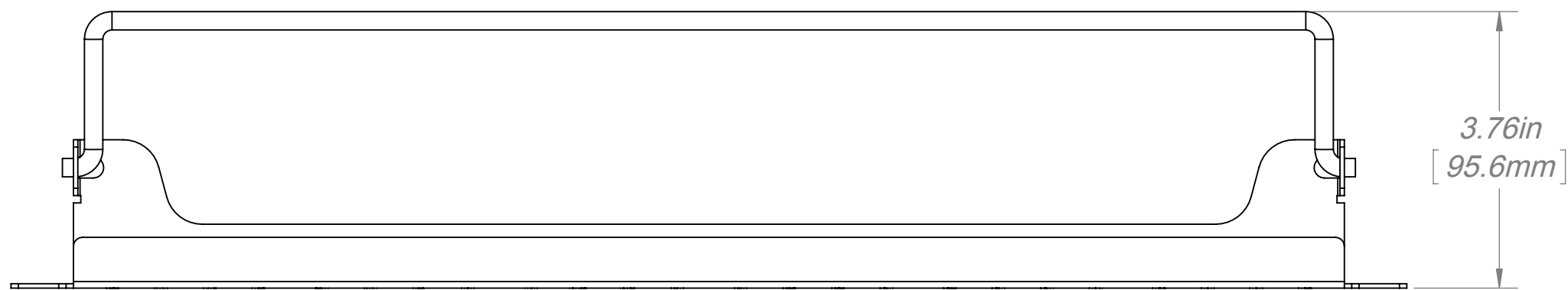
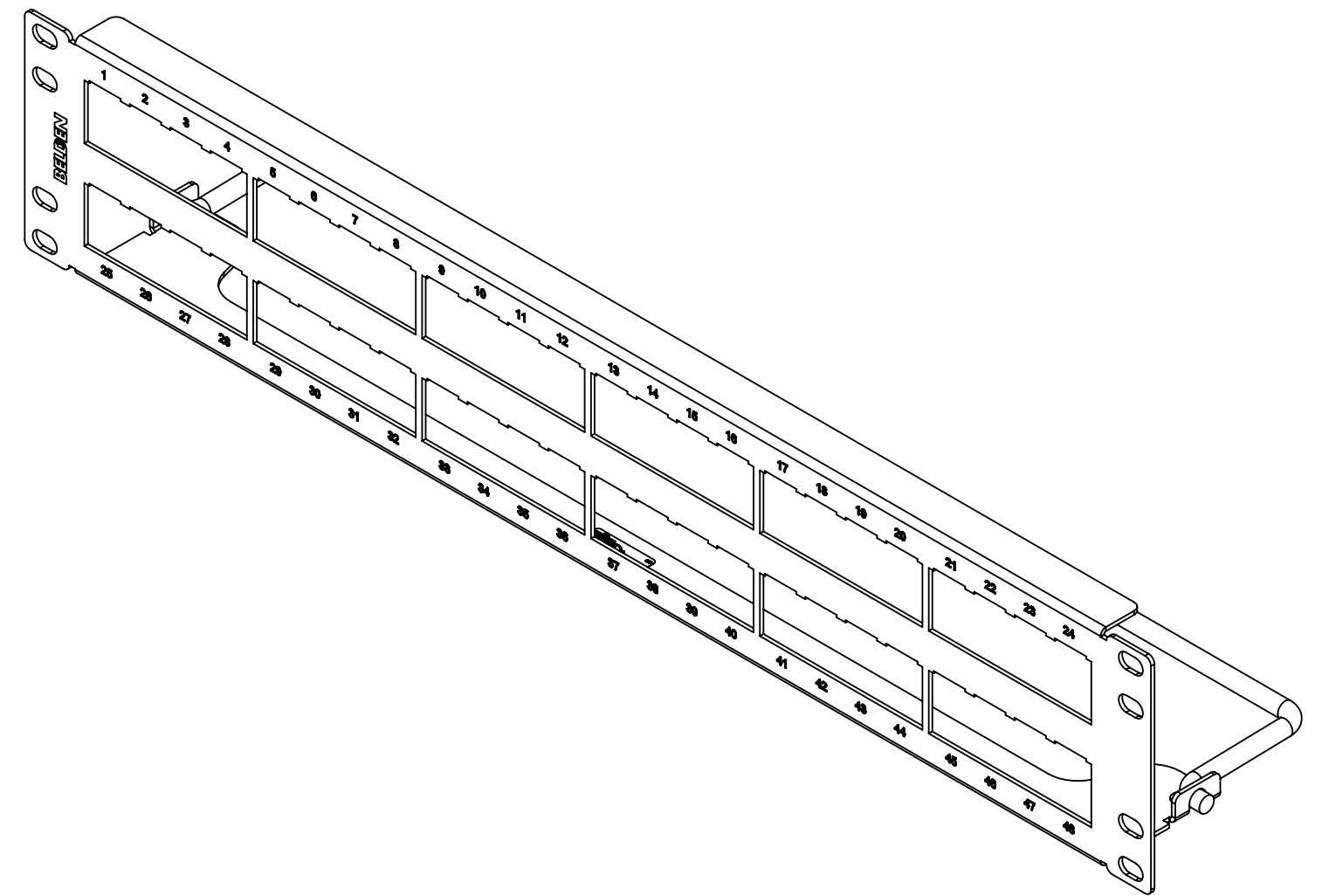
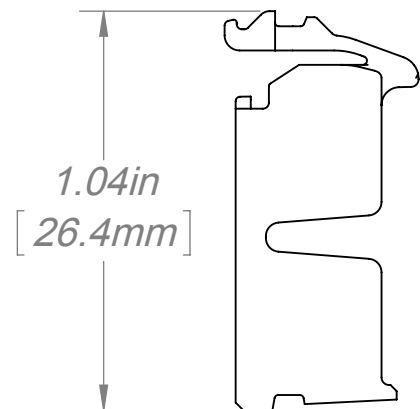
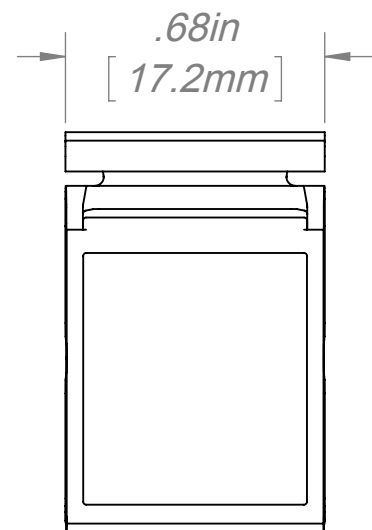
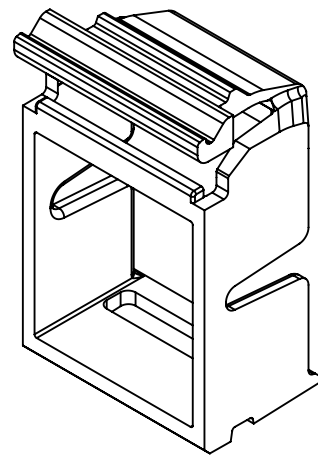
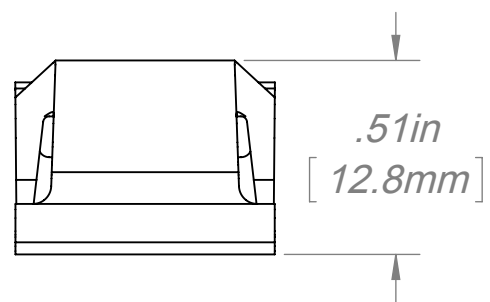


NOTES:

- 1. 48 BEZELS INCLUDED IN PRODUCT.



**INFORMATION SUR LE PRODUIT
PRODUCT INFO**

NUMÉRO DE PIÈCE PART NUMBER	DESCRIPTION
AX106289	KEYCONNECT FRONT ACCESS PATCH PANEL 2U48 - BLACK

PROPRIÉTÉ INTELLECTUELLE

L'information contenue dans ce document est la propriété de BELDEN Inc. Sauf si spécifié par une autorisation écrite de BELDEN Inc, la personne qui consulte ce document : (1) doit garder confidentielle toute l'information contenue dans ce document et doit protéger en tout ou en partie toute divulgation à toute tierce personne et (2) doit utiliser l'information pour la production ou la mise à jour.

PROPRIETARY INFORMATION

The information contained in this document is the property of BELDEN INC. Except as specifically authorized in writing by BELDEN, INC, the holder of this document: (1) shall keep all information contained herein confidential and shall protect same in whole or in part from disclosure and dissemination to all third parties and (2) shall use same for operating and maintenance purposes only.

DESSIN NON À L'ÉCHELLE

CE DESSIN REPRÉSENTE LE PRODUIT FINI, ET DOIT ÊTRE CONSIDÉRÉ À TITRE DE RÉFÉRENCE SEULEMENT

DO NOT SCALE DRAWING

THIS DRAWING REPRESENTS FINISH PRODUCT AND SHOULD BE CONSIDERED AS REFERENCE ONLY

ORIENTATION:



TITRE / TITLE:

**KEYCONNECT FRONT ACCESS
PATCH PANEL 2U48**

DESSIN NO / DRAWING. NO.

BELDEN-445

REV

A0

DESSINÉ PAR: LE
DRAWN BY: **MLa** ON THE **04 Dec 2014**

FORMAT
SIZE **C**

POIDS / WEIGHT
193.99 lbs (Ref)

FEUILLE DE
SHEET 1 OF 1

CAO / CAD