

NOTES

- 01. ALL DIMENSIONS ARE IN INCHES AND (MILLIMETERS).
- 02. ALL DIMENSIONS SHOWN AS REFERENCE ONLY

DATE 2008 SEP 15		
DES/DRW	APP	REV
-	-	-
QA	BL	A

INFORMATION SUR LE PRODUIT PRODUCT INFO	
NUMÉRO DE PIÈCE PART NUMBER	DESCRIPTION
E200101 009BB	DATATUFF INDUSTRIAL ETHERNET SURFACE MOUNT BOX 1-PORT SUIVABLE FOR USE IN IP67 INSTALLATION, WHITE/STAINLESS STEEL

PROPRIÉTÉ INTELLECTUELLE  
L'information contenue dans ce document est la propriété de BELDEN Inc. Sauf si spécifié par une autorisation écrite de BELDEN Inc. la personne qui consulte ce document : (1) doit garder confidentielle toute l'information contenue dans ce document et doit protéger en tout ou en partie toute divulgation à toute tierce personne et (2) doit utiliser l'information pour la production ou la mise à jour.

PROPRIETARY INFORMATION  
The information contained in this document is the property of BELDEN INC. Except as specifically authorized in writing by BELDEN, INC, the holder of this document: (1) shall keep all information contained herein confidential and shall protect same in whole or in part from disclosure and dissemination to all third parties and (2) shall use same for operating and maintenance purposes only.

**BELDEN**  
SENDING ALL THE RIGHT SIGNALS™

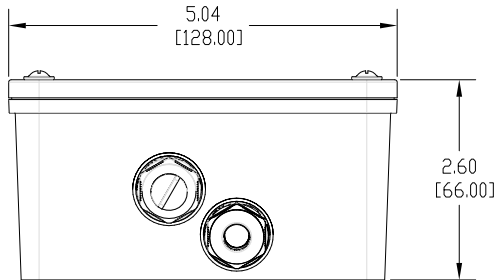
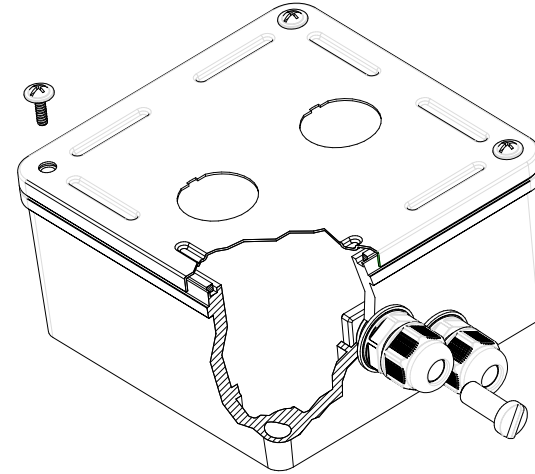
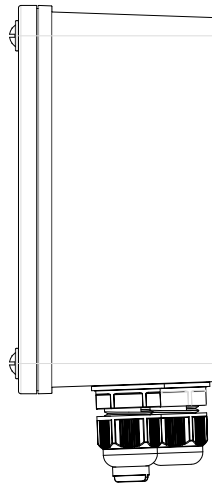
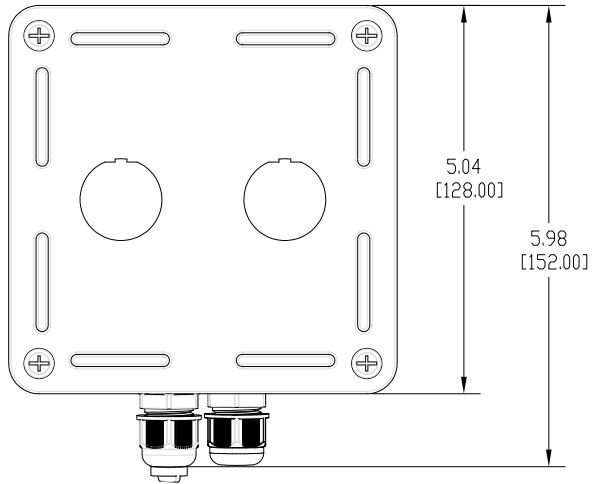
PAGE / SHEET  
1 DE/DF 4

DESSIN NON À L'ÉCHELLE  
DRAWING NOT TO SCALE

TITRE / TITLE  
INDUSTRIAL  
SURFACE MOUNT  
BOXES

NUMÉRO DE DESSIN/DRAWING NUMBER

BELDEN-207



NOTES

- 01. ALL DIMENSIONS ARE IN INCHES AND [MILLIMETERS].
- 02. ALL DIMENSIONS SHOWN AS REFERENCE ONLY

INFORMATION SUR LE PRODUIT PRODUCT INFO	
NUMÉRO DE PIÈCE PART NUMBER	DESCRIPTION
E200102 009B8	DATATUFF INDUSTRIAL ETHERNET SURFACE MOUNT BOX 2-PORT SUITABLE FOR USE IN IP67 INSTALLATION, WHITE/STAINLESS STEEL

PROPRIÉTÉ INTELLECTUELLE  
L'information contenue dans ce document est la propriété de BELDEN Inc. Sauf si spécifié par une autorisation écrite de BELDEN Inc. la personne qui consulte ce document : (1) doit garder confidentielle toute l'information contenue dans ce document et doit protéger en tout ou en partie toute divulgation à toute tierce personne et (2) doit utiliser l'information pour la production ou la mise à jour.

PROPRIETARY INFORMATION  
The information contained in this document is the property of BELDEN INC. Except as specifically authorized in writing by BELDEN, INC, the holder of this document: (1) shall keep all information contained herein confidential and shall protect same in whole or in part from disclosure and dissemination to all third parties and (2) shall use same for operating and maintenance purposes only.

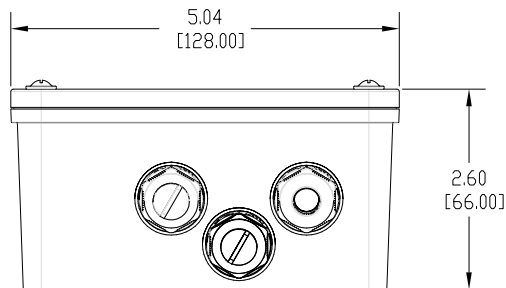
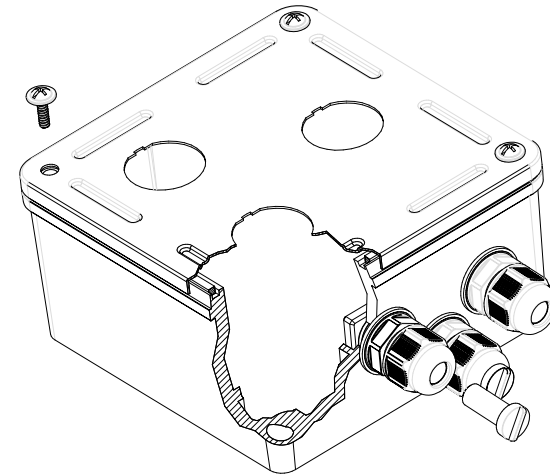
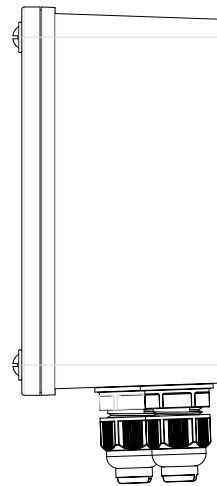
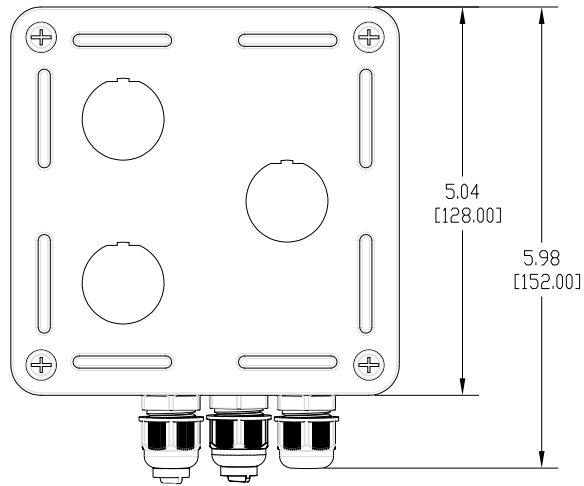
DATE	2008 SEP 15		
DES/DRW	APP	REV	
QA	BL	A	

**BELDEN**  
SENDING ALL THE RIGHT SIGNALS™

PAGE / SHEET	2 DE/DF 4	
DESSIN NON À L'ECHELLE DRAWING NOT TO SCALE		
TITRE / TITLE		
INDUSTRIAL SURFACE MOUNT BOXES		
NUMÉRO DE DESSIN/DRAWING NUMBER		
BELDEN-207		

NOTES

- 01. ALL DIMENSIONS ARE IN INCHES AND (MILLIMETERS).
- 02. ALL DIMENSIONS SHOWN AS REFERENCE ONLY



INFORMATION SUR LE PRODUIT PRODUCT INFO	
NUMÉRO DE PIÈCE PART NUMBER	DESCRIPTION
E200103 009B8	DATATUFF INDUSTRIAL ETHERNET SURFACE MOUNT BOX 3-PORT SUITABLE FOR USE IN IP67 INSTALLATION, WHITE/STAINLESS STEEL

**PROPRIÉTÉ INTELLECTUELLE**  
L'information contenue dans ce document est la propriété de BELDEN Inc. Sauf si spécifié par une autorisation écrite de BELDEN Inc. la personne qui consulte ce document : (1) doit garder confidentielle toute l'information contenue dans ce document et doit protéger en tout ou en partie toute divulgation à toute tierce personne et (2) doit utiliser l'information pour la production ou la mise à jour.

**PROPRIETARY INFORMATION**  
The information contained in this document is the property of BELDEN INC. Except as specifically authorized in writing by BELDEN, INC, the holder of this document: (1) shall keep all information contained herein confidential and shall protect same in whole or in part from disclosure and dissemination to all third parties and (2) shall use same for operating and maintenance purposes only.

DATE	2008 SEP 15		
DES/DRW	APP	REV	
QA	BL	A	

**BELDEN**  
SENDING ALL THE RIGHT SIGNALS™

PAGE / SHEET  
3 DE/DF 4

DESSIN NON À L'ECHELLE  
DRAWING NOT TO SCALE

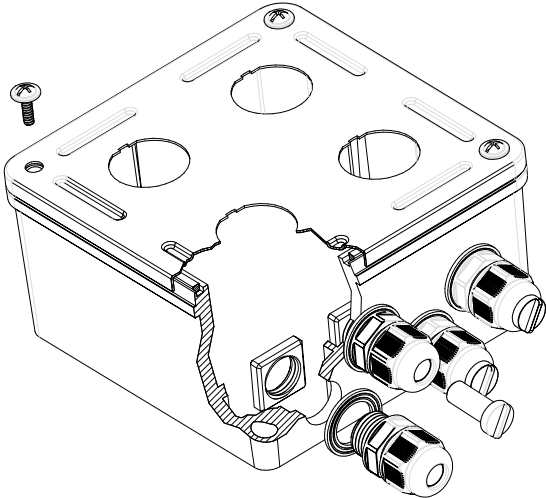
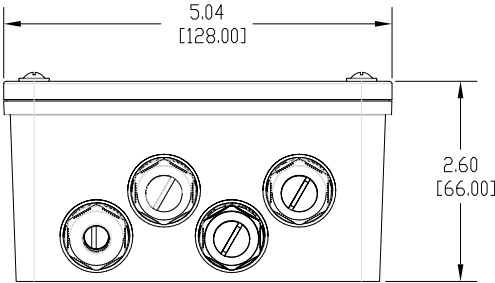
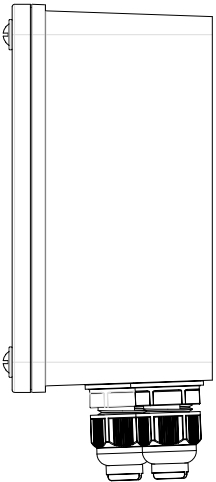
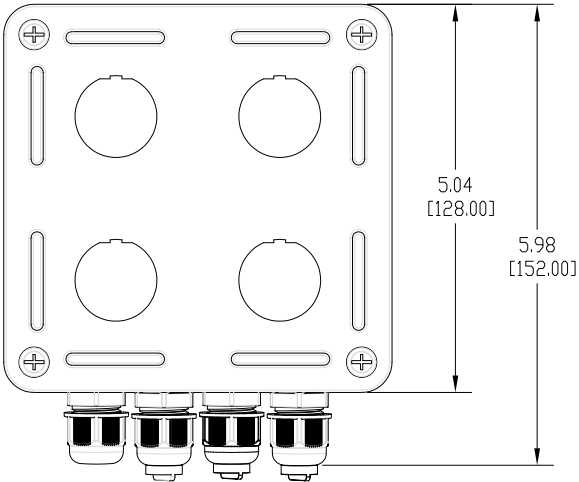
TITRE / TITLE  
INDUSTRIAL  
SURFACE MOUNT  
BOXES

NUMÉRO DE DESSIN/DRAWING NUMBER

BELDEN-207

NOTES

- 01. ALL DIMENSIONS ARE IN INCHES AND (MILLIMETERS).
- 02. ALL DIMENSIONS SHOWN AS REFERENCE ONLY



INFORMATION SUR LE PRODUIT PRODUCT INFO	
NUMERO DE PIECE PART NUMBER	DESCRIPTION
E200104 009B8	DATATUFF INDUSTRIAL ETHERNET SURFACE MOUNT BOX 4-PORT SUITABLE FOR USE IN IP67 INSTALLATION, WHITE/STAINLESS STEEL

PROPRIÉTÉ INTELLECTUELLE  
L'information contenue dans ce document est la propriété de BELDEN Inc. Sauf si spécifié par une autorisation écrite de BELDEN Inc. la personne qui consulte ce document : (1) doit garder confidentielle toute l'information contenue dans ce document et doit protéger en tout ou en partie toute divulgation à toute tierce personne et (2) doit utiliser l'information pour la production ou la mise à jour.

PROPRIETARY INFORMATION  
The information contained in this document is the property of BELDEN INC. Except as specifically authorized in writing by BELDEN, INC, the holder of this document: (1) shall keep all information contained herein confidential and shall protect same in whole or in part from disclosure and dissemination to all third parties and (2) shall use same for operating and maintenance purposes only.

DATE	2008 SEP 15		
DES/DRW	APP	REV	
QA	BL	A	

**BELDEN**  
SENDING ALL THE RIGHT SIGNALS™

PAGE / SHEET  
4 DE/DF 4

DESSIN NON À L'ÉCHELLE  
DRAWING NOT TO SCALE

TITRE / TITLE  
INDUSTRIAL  
SURFACE MOUNT  
BOXES

NUMERO DE DESSIN/DRAWING NUMBER  
BELDEN-207