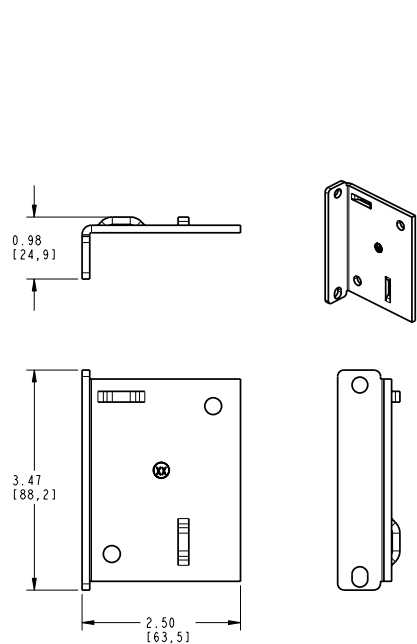
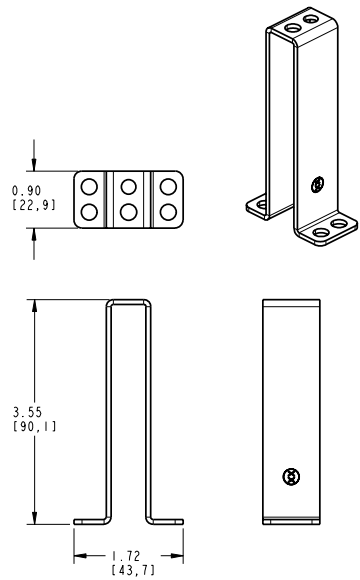


DATE 2008 JUL 23		
DES/DRW	APP	REV
-	-	-
QA	BL	A

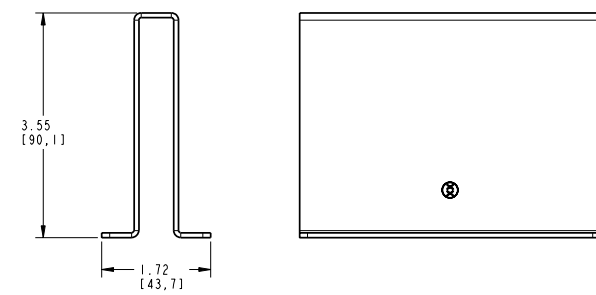
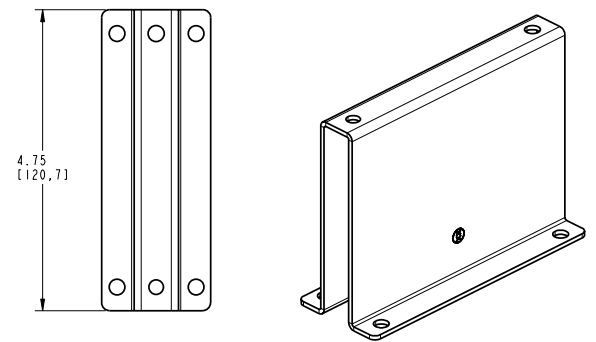
NOTES
 01. ALL DIMENSIONS ARE IN INCHES AND [MILLIMETERS].
 02. ALL DIMENSIONS SHOWN AS REFERENCE ONLY



FX24RM 5" OFFSET BRACKET



FX12RM AND FX24RM 5" OFFSET RECEPTACLE FOR RACK 19"



FX12RM AND FX24RM 5" OFFSET RECEPTACLE FOR RACK 23"

INFORMATION SUR LE PRODUIT PRODUCT INFO		
NUMÉRO DE PIÈCE PART NUMBER	CODE DU PRODUIT PRODUCT CODE	DESCRIPTION
AX101797	NX7L26GA3	FX24RM 5" OFFSET BRACKET KIT BLACK
AX101798	NX7L26GA4	FX24RM 5" OFFSET BRACKET KIT GREY

PROPRIÉTÉ INTELLECTUELLE
 L'information contenue dans ce document est la propriété de BELDEN Inc. Sauf si spécifié par une autorisation écrite de BELDEN Inc. la personne qui consulte ce document : (1) doit garder confidentielle toute l'information contenue dans ce document et doit protéger en tout ou en partie toute divulgation à toute tierce personne et (2) doit utiliser l'information pour la production ou la mise à jour.

PROPRIETARY INFORMATION
 The information contained in this document is the property of BELDEN INC. Except as specifically authorized in writing by BELDEN, INC. the holder of this document: (1) shall keep all information contained herein confidential and shall protect same in whole or in part from disclosure and dissemination to all third parties and (2) shall use same for operating and maintenance purposes only.

BELDEN
 SENDING ALL THE RIGHT SIGNALS™

PAGE / SHEET
 1 DE / OF 1

DESSIN NON À L'ÉCHELLE
 DRAWING NOT TO SCALE

TITRE / TITLE
**FX24RM
 5" OFFSET BRACKET
 KIT**

NUMERO DE DESSIN/DRAWING NUMBER
BELDEN-148