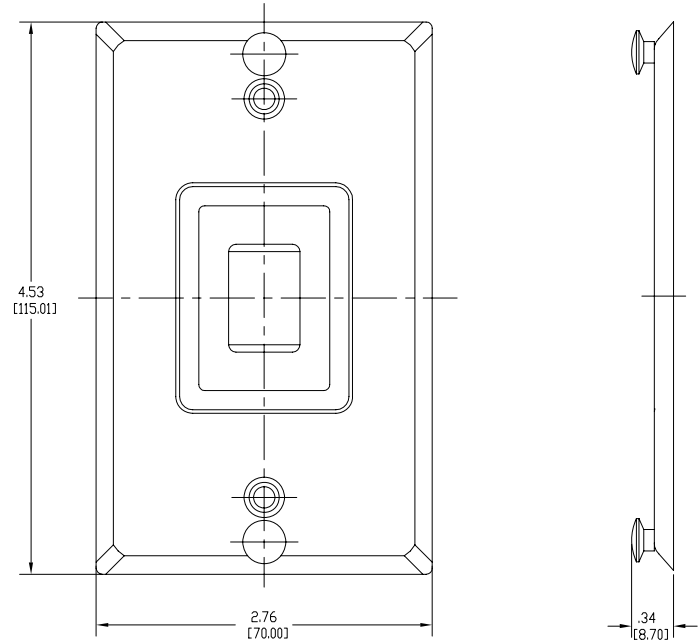


DATE	2008 DEC 04		
DES/DRW	APP	REV	
-	-	-	-
QA	BL	A	

NOTES

- 01. ALL DIMENSIONS ARE IN INCHES AND [MILLIMETERS].
- 02. ALL DIMENSIONS SHOWN AS REFERENCE ONLY.



INFORMATION SUR LE PRODUIT PRODUCT INFO	
NUMÉRO DE PIÈCE PART NUMBER	DESCRIPTION
AXI04126	KEYCONNECT WALLPHONE FACE PLATE STAINLESS STEEL, SST

**PROPRIÉTÉ INTELLECTUELLE**  
 L'information contenue dans ce document est la propriété de BELDEN Inc. Sauf si spécifié par une autorisation écrite de BELDEN Inc. la personne qui consulte ce document : (1) doit garder confidentielle toute l'information contenue dans ce document et doit protéger en tout ou en partie toute divulgation à toute tierce personne et (2) doit utiliser l'information pour la production ou la mise à jour.

**PROPRIETARY INFORMATION**  
 The information contained in this document is the property of BELDEN INC. Except as specifically authorized in writing by BELDEN, INC, the holder of this document: (1) shall keep all information contained herein confidential and shall protect same in whole or in part from disclosure and dissemination to all third parties and (2) shall use same for operating and maintenance purposes only.

**BELDEN**  
 SENDING ALL THE RIGHT SIGNALS™

PAGE / SHEET  
 1 DE/OF 1

DESSIN NON À L'ÉCHELLE  
 DRAWING NOT TO SCALE

TITRE / TITLE  
 KEYCONNECT  
 WALLPHONE FACE PLATE  
 STAINLESS STEEL

NUMÉRO DE DESSIN/DRAWING NUMBER  
 BELDEN-241