

FIBEREXPRESS DCX PRE-TERM ADAPTER FRAMES- ALL OFFERINGS

BROKEN DOWN PART NUMBER :

PART NUMBER EXAMPLE: FF4D06LDMFAE

FF	4	D	06	LD	MF	A	E
----	---	---	----	----	----	---	---

FIBER FRAME

FIBER TYPE	
3	OM3
4	OM4
5	OM5
S	OS2

DCX

PORT COUNT (PATCH SIDE)
06

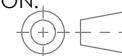
CONNECTOR (PATCH SIDE)	
LD	LC DUPLEX
LA	LC DUPLEX/APC

CONNECTOR (TRUNK SIDE)	
MF	MPO-12(F) BASE 12

POLARITY	
A	TYPE-A
I	TYPE-A ALT

ADAPTER COLOR	
A	AQUA
E	ERIKA V.
L	LIME GREEN
B	BLUE (OS2/UPC)
G	GREEN (OS2/APC)

ORIENTATION:



TITRE / TITLE:

DCX PRE-TERM ADAPTER FRAMES

PROPRIÉTÉ INTELLECTUELLE
L'information contenue dans ce document est la propriété de BELDEN Inc.
PROPRIÉTARY INFORMATION
The information contained in this document is the property of BELDEN INC.

FORMAT SIZE
A

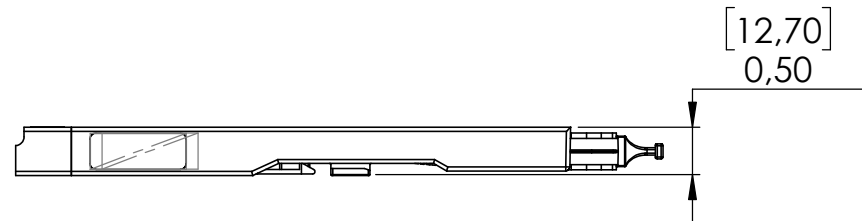
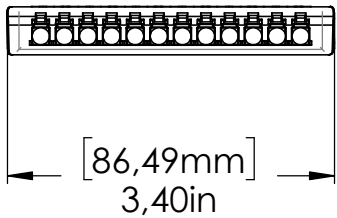
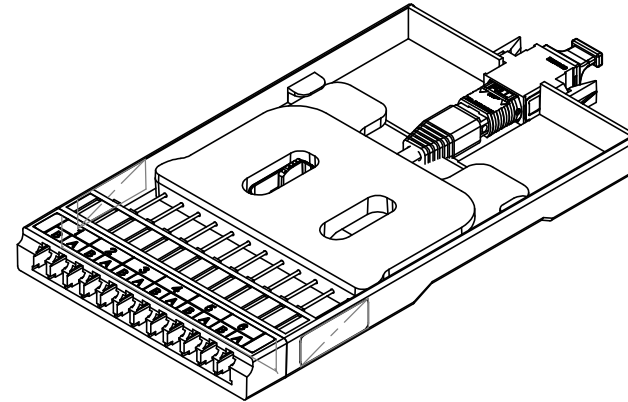
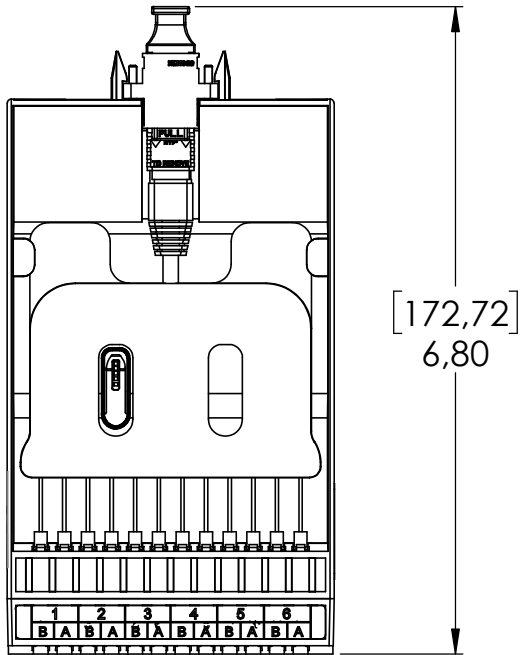
NO DESSIN / DWG. NO.
BELDEN-645

REV
A

ÉCHELLE SCALE 1: 2

MASSE WEIGHT: LBS

SHEET 1 OF 2



ORIENTATION:  **BELDEN**
SENDING ALL THE RIGHT SIGNALS™

TITRE / TITLE:
DCX PRE-TERM ADAPTER FRAMES

PROPRIÉTÉ INTELLECTUELLE
L'information contenue dans ce document est la propriété de BELDEN Inc.
PROPRIETARY INFORMATION
The information contained in this document is the property of BELDEN INC.

FORMAT SIZE
A

NO DESSIN / DWG. NO.
BELDEN-645

REV
A

ÉCHELLE SCALE 1: 2

MASSE WEIGHT:
LBS

SHEET 2 OF 2