

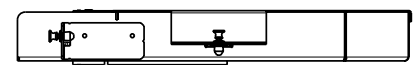
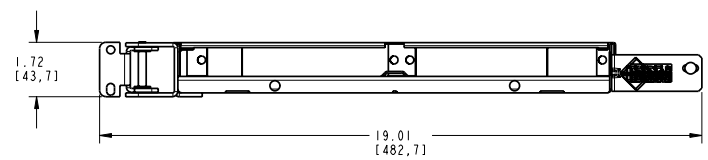
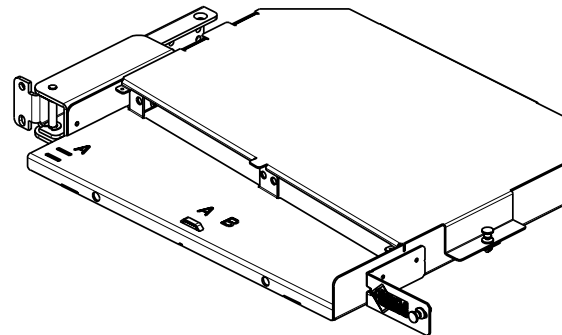
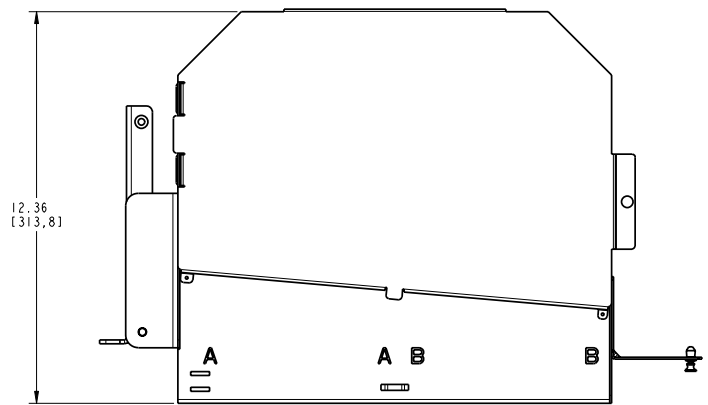
DATE 2008 JUL 17

DES/DRW APP REV

QA BL A

NOTES

- 01. ALL DIMENSIONS ARE IN INCHES AND [MILLIMETERS].
- 02. ALL DIMENSIONS SHOWN AS REFERENCE ONLY



INFORMATION SUR LE PRODUIT PRODUCT INFO		
NUMÉRO DE PIÈCE PART NUMBER	CODE DU PRODUIT PRODUCT CODE	DESCRIPTION
AX100041	NX7L26AA1	FX12RM, BLACK
AX100042	NX7L26AA2	FX12RM, GREY
AX102733	NX7L26AA2-KT	FX12RM KIT, GREY

PROPRIÉTÉ INTELLECTUELLE
 L'information contenue dans ce document est la propriété de BELDEN Inc. Sauf si spécifié par une autorisation écrite de BELDEN Inc, la personne qui consulte ce document : (1) doit garder confidentielle toute l'information contenue dans ce document et doit protéger en tout ou en partie toute divulgation à toute tierce personne et (2) doit utiliser l'information pour la production ou la mise à jour.

PROPRIETARY INFORMATION
 The information contained in this document is the property of BELDEN INC. Except as specifically authorized in writing by BELDEN, INC, the holder of this document: (1) shall keep all information contained herein confidential and shall protect same in whole or in part from disclosure and dissemination to all third parties and (2) shall use same for operating and maintenance purposes only.

BELDEN
 SENDING ALL THE RIGHT SIGNALS™

PAGE / SHEET 1 DE / OF 1

DESSIN NON À L'ÉCHELLE
 DRAWING NOT TO SCALE

TITRE / TITLE
 FX12RM
 FIBEREXPRESS (U)
 RACK MOUNT PATCH PANEL

NUMÉRO DE DESSIN/DRAWING NUMBER
 BELDEN-123