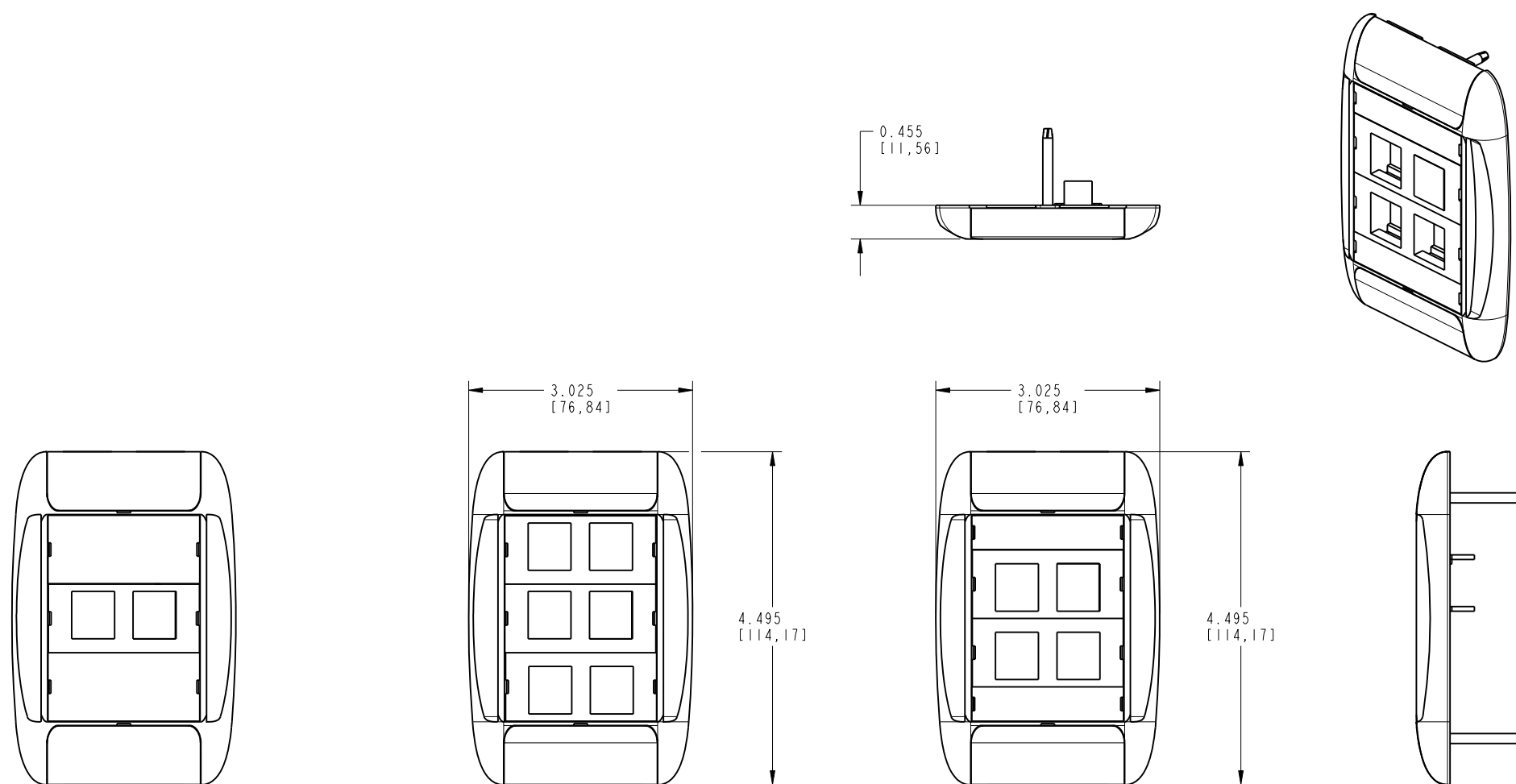


DATE 2008 JUN 29		
DES/DRW	APP	REV
-	-	-
NEW MARKETING DRAWING CREATED. THIS DRAWING SUPERSEDES IBDN325		
QR	BL	A
DRAWING UPDATED		
GSM	BL	B

NOTES

- 01. ALL DIMENSIONS ARE IN INCHES AND [MILLIMETERS].
- 02. ALL DIMENSIONS SHOWN AS REFERENCE ONLY.



FLUSH 2-PORT

FLUSH 6-PORT

FLUSH 4-PORT

INFORMATION SUR LE PRODUIT
PRODUCT INFO

NUMÉRO DE PIÈCE PART NUMBER	CODE DU PRODUIT PRODUCT CODE	DESCRIPTION
AX104493	NXMFOKSF2P-01	SINGLE GANG FACE PLATE FLUSH KIT 2-PORT (GREY)
AX104494	NXMFOKSF2P-02	SINGLE GANG FACE PLATE FLUSH KIT 2-PORT (ALMOND)
AX104495	NXMFOKSF2P-14	SINGLE GANG FACE PLATE FLUSH KIT 2-PORT (ELEC. WHITE)
AX104496	NXMFOKSF2P-04	SINGLE GANG FACE PLATE FLUSH KIT 2-PORT (BLACK)
AX104485	NXMFOKSF4P-01	SINGLE GANG FACE PLATE FLUSH KIT 4-PORT (GREY)
AX102428	NXMFOKSF4P-02	SINGLE GANG FACE PLATE FLUSH KIT 4-PORT (ALMOND)
AX102429	NXMFOKSF4P-14	SINGLE GANG FACE PLATE FLUSH KIT 4-PORT (ELEC. WHITE)
AX104489	NXMFOKSF4P-04	SINGLE GANG FACE PLATE FLUSH KIT 4-PORT (BLACK)
AX104486	NXMFOKSF6P-01	SINGLE GANG FACE PLATE FLUSH KIT 6-PORT (GREY)
AX102430	NXMFOKSF6P-02	SINGLE GANG FACE PLATE FLUSH KIT 6-PORT (ALMOND)
AX102431	NXMFOKSF6P-14	SINGLE GANG FACE PLATE FLUSH KIT 6-PORT (ELEC. WHITE)
AX104490	NXMFOKSF6P-04	SINGLE GANG FACE PLATE FLUSH KIT 6-PORT (BLACK)

PROPRIÉTÉ INTELLECTUELLE
L'information contenue dans ce document est la propriété de BELDEN Inc. Sauf si spécifié par une autorisation écrite de BELDEN Inc. la personne qui consulte ce document : (1) doit garder confidentielle toute l'information contenue dans ce document et doit protéger en tout ou en partie toute divulgation à toute tierce personne et (2) doit utiliser l'information pour la production ou la mise à jour.

PROPRIETARY INFORMATION
The information contained in this document is the property of BELDEN INC. Except as specifically authorized in writing by BELDEN, INC, the holder of this document: (1) shall keep all information contained herein confidential and shall protect same in whole or in part from disclosure and dissemination to all third parties and (2) shall use same for operating and maintenance purposes only.

BELDEN
SENDING ALL THE RIGHT SIGNALS™

PAGE / SHEET
1 DE/OF 2

DESSIN NON À L'ÉCHELLE
DRAWING NOT TO SCALE

TITRE / TITLE
**MEDIAFLEX KEYSTONE
SINGLE GANG
FACEPLATE KIT**

NUMÉRO DE DESSIN/DRAWING NUMBER

BELDEN-055

NOTES

- 01. ALL DIMENSIONS ARE IN INCHES AND [MILLIMETERS].
- 02. ALL DIMENSIONS SHOWN AS REFERENCE ONLY.

DATE 2008 JUN 29

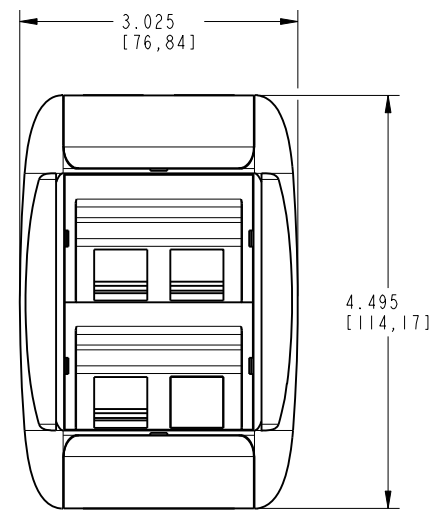
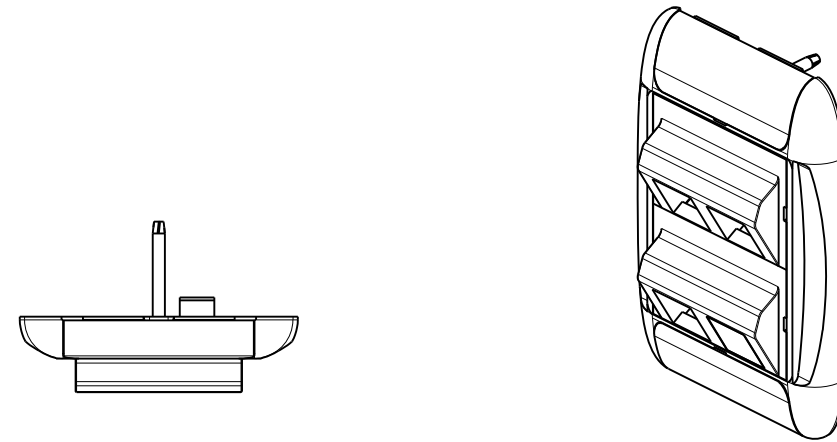
DES/DRW APP REV

NEW MARKETING DRAWING
CREATED. THIS DRAWING
SUPERSEDES 1BDN325

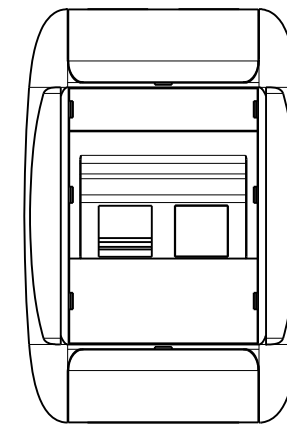
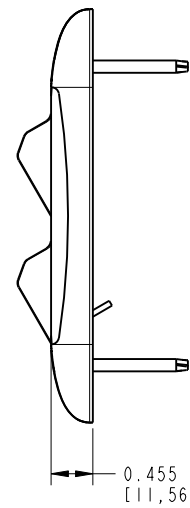
OR BL A

DRAWING UPDATED

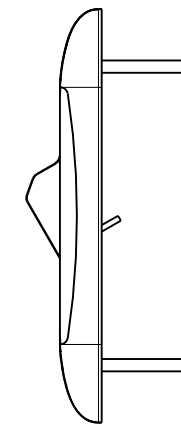
GSM BL B



ANGLED 4-PORT



ANGLED 2-PORT



INFORMATION SUR LE PRODUIT
PRODUCT INFO

NUMÉRO DE PIÈCE PART NUMBER	CODE DU PRODUIT PRODUCT CODE	DESCRIPTION
AX104497	NXMFOKSA2P-01	SINGLE GANG FACE PLATE ANGLE KIT 2-PORT (GREY)
AX104498	NXMFOKSA2P-02	SINGLE GANG FACE PLATE ANGLE KIT 2-PORT (ALMOND)
AX104499	NXMFOKSA2P-14	SINGLE GANG FACE PLATE ANGLE KIT 2-PORT (ELEC. WHITE)
AX104500	NXMFOKSA2P-04	SINGLE GANG FACE PLATE ANGLE KIT 2-PORT (BLACK)
AX104487	NXMFOKSA4P-01	SINGLE GANG FACE PLATE ANGLE KIT 4-PORT (GREY)
AX102432	NXMFOKSA4P-02	SINGLE GANG FACE PLATE ANGLE KIT 4-PORT (ALMOND)
AX102433	NXMFOKSA4P-14	SINGLE GANG FACE PLATE ANGLE KIT 4-PORT (ELEC. WHITE)
AX104491	NXMFOKSA4P-04	SINGLE GANG FACE PLATE ANGLE KIT 4-PORT (BLACK)

PROPRIÉTÉ INTELLECTUELLE
L'information contenue dans ce document est la propriété de BELDEN Inc. Sauf si spécifié par une autorisation écrite de BELDEN Inc. la personne qui consulte ce document : (1) doit garder confidentielle toute l'information contenue dans ce document et doit protéger en tout ou en partie toute divulgation à toute tierce personne et (2) doit utiliser l'information pour la production ou la mise à jour.

PROPRIETARY INFORMATION
The information contained in this document is the property of BELDEN INC. Except as specifically authorized in writing by BELDEN, INC. the holder of this document: (1) shall keep all information contained herein confidential and shall protect same in whole or in part from disclosure and dissemination to all third parties and (2) shall use same for operating and maintenance purposes only.

BELDEN
SENDING ALL THE RIGHT SIGNALS™

PAGE / SHEET
2 DE/OF 2

DESSIN NON À L'ÉCHELLE
DRAWING NOT TO SCALE

TITRE / TITLE
**MEDIAFLEX KEYSTONE
SINGLE GANG
FACEPLATE KIT**

NUMÉRO DE DESSIN/DRAWING NUMBER

BELDEN-055